

LOFT

by **FERMAX**

⊕ 2 wires
DUOX

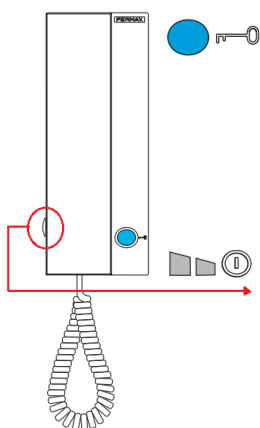


Uživatelský návod

FERMAX

FERMAX Servis CZ © 2020

OVLÁDACÍ PRVKY



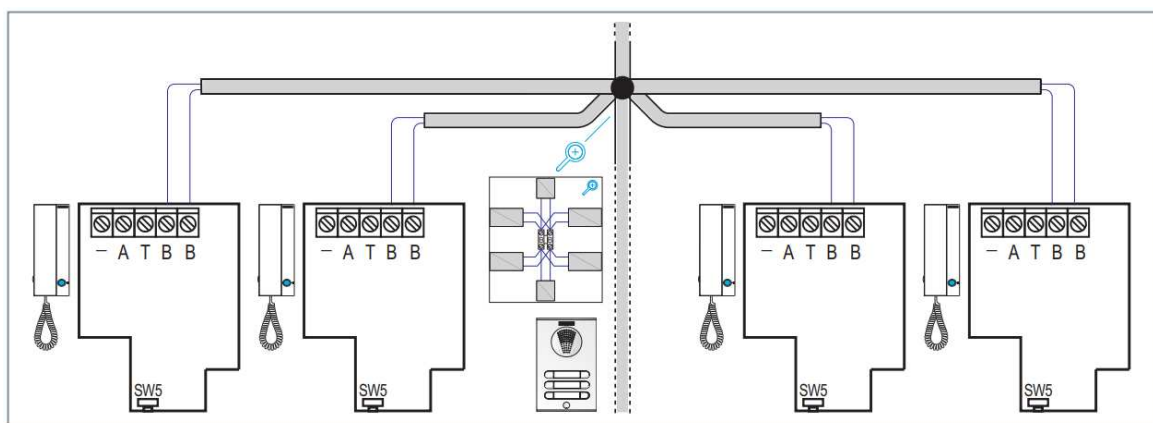
Aktivace zámku / volání recepce. V době od zazvonění do ukončení hovoru lze aktivovat zámek dveří stiskem tlačítka se symbolem klíče. Stiskem tlačítka mimo uvedenou dobu je voláno na recepci, je-li součástí systému domovní komunikace.

Domovní telefon je vybaven funkcí připojení ke vstupnímu tablu bez vyzvonění vyzvednutím sluchátka, neprobíhá-li komunikace s jiným zařízením.

Nastavení hlasitosti zvonění

	VYPNUTO
	ZAPNUTO STŘEDNÍ ÚROVEŇ
	ZAPNUTO VYSOKÁ ÚROVEŇ

SCHÉMA ZAPOJENÍ

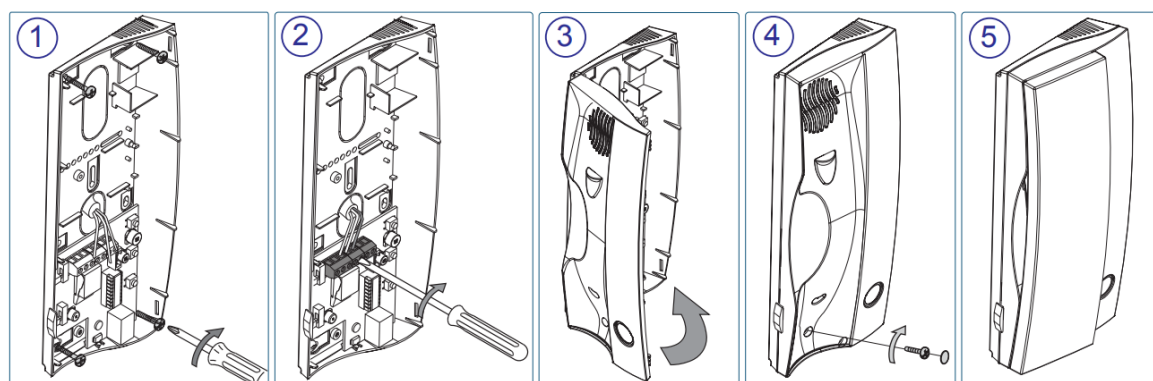


B B: DUOX sběrnice – 2 nepolarizované vodiče.

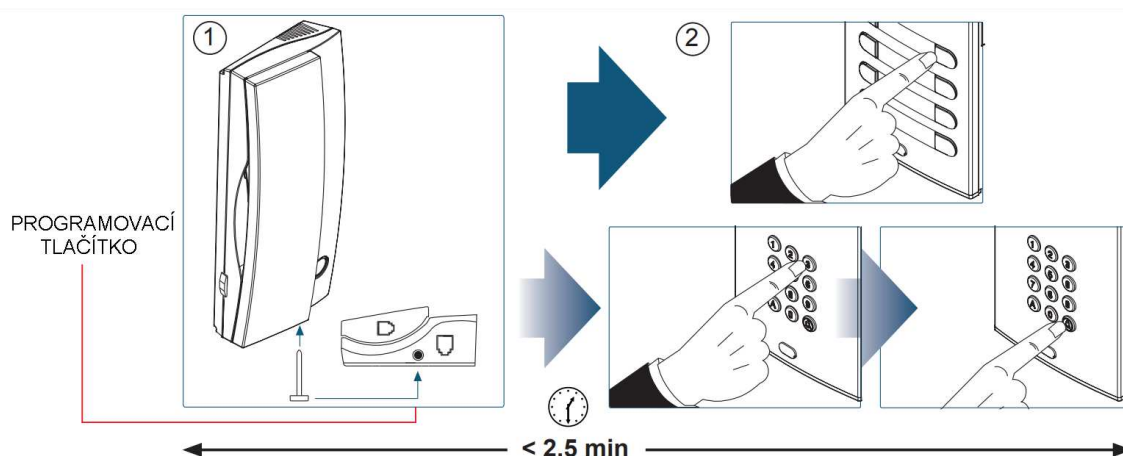
A -: Přídavné zvonění. Elektronický zvonek REF.2040, spínač světla a bzučáků 230V/50Hz REF.2438

T -: Patrové zvonkové tlačítko (odlišný vyzváněcí tón).

INSTALACE



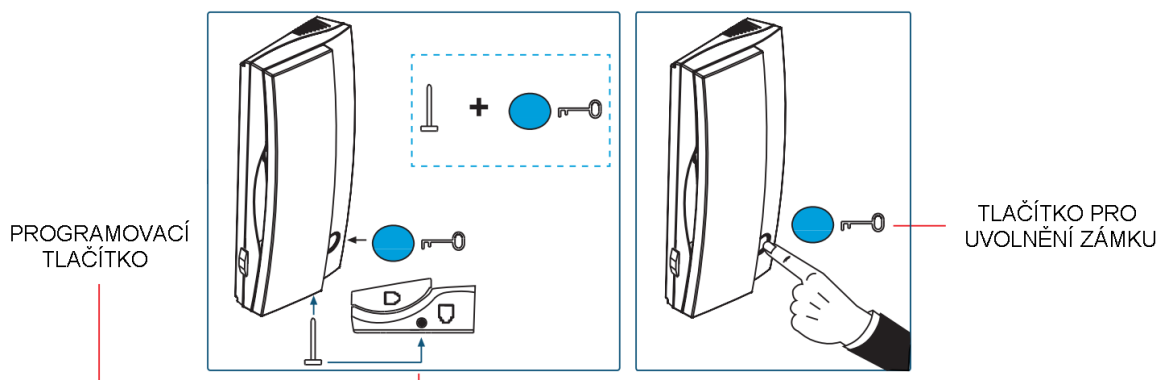
KONFIGURACE



1. Po instalaci domovního telefonu zavěste sluchátko, stiskněte programovací tlačítko, až uslyšíte pípnutí. Uvolněte programovací tlačítko, vstup do konfiguračního režimu je oznámen dlouhým pípnutím. Po zvednutí sluchátka lze navázat audio komunikaci s tablem.
2. Stiskněte příslušné tlačítko nebo zvolte adresu a potvrďte tlačítkem se symbolem zvonku na table. Zavěste sluchátko a vyzkoušejte, že se adresa uložila do telefonu.

* Telefon nebude fungovat, dokud nebude nakonfigurován. Konfigurace se provádí z table nastaveného jako MASTER.

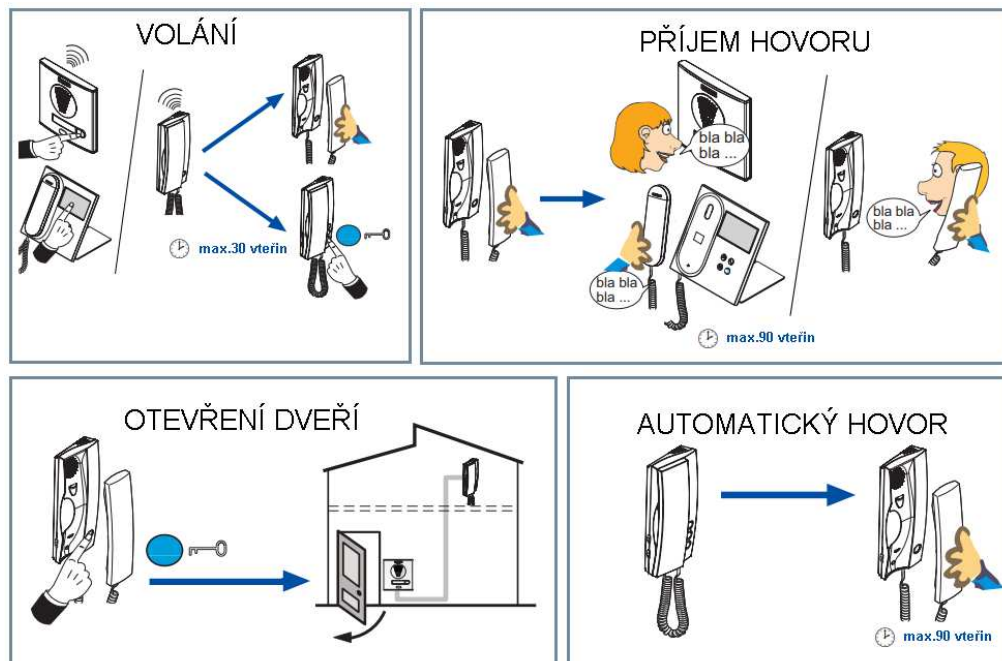
VÝBĚR VYZVÁNĚCÍHO TÓNU



1. **Nastavení vyzváněcího tónu od vstupního table:** Pokud je domovní telefon v pohotovostním režimu, nebyl vyzvoněn od vstupního table, stiskněte programovací tlačítko – ozve se pípnutí, přidrže a stiskněte tlačítko pro uvolnění zámku, ozve se aktuální vyzváněcí tón, který se rozezvučí při volání od vstupního table. Programovací tlačítko uvolněte. Každým dalším stiskem tlačítka pro uvolnění zámku přecházíte k nastavení dalšího vyzváněcího tónu.
2. **Nastavení vyzváněcího tónu z recepce:** Pokud je domovní telefon v režimu nastavení vyzváněcího tónu od vstupního table, pak přidržením tlačítka pro uvolnění zámku po dobu 5 vteřin přejdeme do režimu nastavení vyzváněcího tónu z recepce. Každým dalším stiskem tlačítka pro uvolnění zámku přecházíte k nastavení dalšího vyzváněcího tónu.

Pozn.: Po 10 vteřinách nečinnosti je automaticky opuštěn režim nastavení vyzváněcího tónu. Uložen je poslední zvolený tón. Jedno potvrzovací pípnutí signalizuje výstup z režimu nastavení vyzváněcího tónu od vstupního table, dvě pípnutí signalizují výstup z režimu nastavení vyzváněcího tónu z recepce.

POUŽITÍ ZAŘÍZENÍ



TECHNICKÉ PARAMETRY

Napájení	18V
Odběr v klidu/ maximální	12mA/ 200mA
Maximální počet zařízení k jedné adrese	3
Adresa telefonu: 6 cifer	000001 - 999999
Provozní teplota	-5°C až +40°C
Reproduktor	1,75" 16Ω
Mikrofon: Elektretový	Dynamický odpor 50Ω
Volba vyzváněcího tónu	ANO
Počet komunikačních kanálů	2

Produkt je chráněn následujícími patenty a užitými vzory:

PATENTES PATENTS BREVETS PATENTE PATENTES	MODELOS DE UTILIDAD UTILIT MODELS MOD LES UTILITAIRES NUTZMODELLE MODELOS DE UTILIDADE
US 9215410, US 9762852, BE1023440, AU2014203706	ES1187384U, ES1141495U, FR3038192, DE202016000632U1, CN205987229(U)



FERMAX
SERVIS CZ

AVEDES Servís, s.r.o.

info@avedes.cz

www.avedes.cz

Volný překlad originál manuálu COD. 970128 V04_18: Telephone with volume control LOFT Basic PLUS