

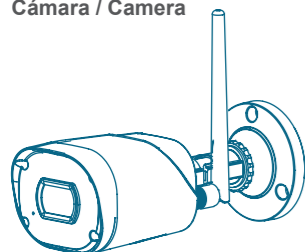
MANUAL DE USUARIO CÁMARA IP

USER MANUAL IP CAMERA



CONTENIDO / CONTENTS

Cámara / Camera



Cubierta Impermeable
Waterproof Cover



Tornillos / Screws
Tacos de pared / Wall plugs



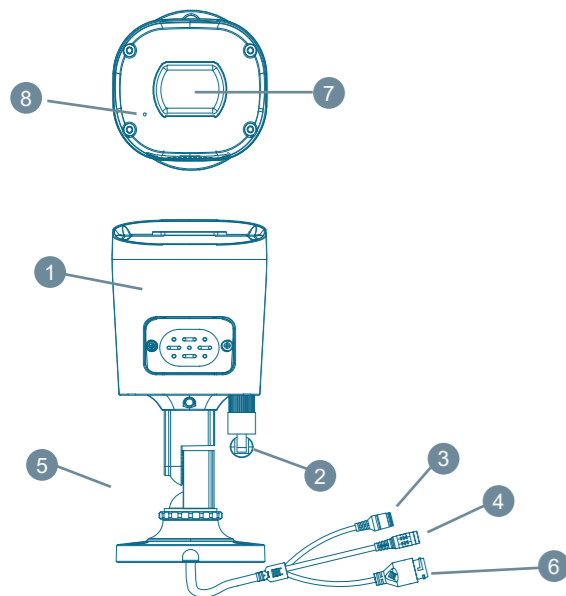
KA M4*35mm M4*35mm

Adaptador AC / DC Adapter



PARTES DE LA CÁMARA / CAMERA PARTS

Número	Nombre
1	Altavoz / Speaker
2	Antena / Antenna
3	Botón de Reset Reset Button
4	Entrada de alimentación Power in
5	Soporte de pared Wall Bracket
6	Conector RJ45 RJ45 Connector
7	Lente / Lens
8	Micrófono / Microphone



INSTALACIÓN / INSTALLATION

Techo o Pared
Ceiling or Wall



CARACTERÍSTICAS Y FUNCIONES

- Cámara Wi-Fi de alta definición 1080P.
- Instalación y configuración con una sola tecla y conexión inteligente.
- Luces infrarrojas integradas para un alcance de visión nocturna de 20 m.
- Micrófono y altavoz integrados.
- Alarma activada por detección de movimiento.
- IP65.
- Visualización remota desde el monitor o aplicación móvil. Compatible con Android e iOS.

FEATURES AND FUNCTIONS

- 1080P high-definition Wi-Fi camera.
- One-button installation and configuration with smart connection.
- Integrated infrared lights for a night vision range of 20 m.
- Integrated microphone and speaker.
- Alarm activated by motion detection.
- IP65
- Remote monitoring via home unit or mobile app. Android and iOS support.

CONECTIVIDAD

La cámara tiene dos opciones de conexión: Ethernet y Wi-fi:

1.1 Ethernet

- Si hay un servidor DHCP en la red, la cámara asume la IP asignada por el servidor.
- Si no hay servidor, la cámara asume la IP 192.168.1.64, con Gateway 192.168.1.1.

1.2 WiFi

- Para asignar el SSID y password del router Wifi al que se tiene que conectar se debe emplear la app WAY-FI PLUS y seguir las instrucciones indicadas en la app.
- Para acceder al web server en modo Wi-fi y asignarle una IP estática, el procedimiento es el siguiente:
 - Alimentar la cámara.
 - Pulsar el botón de reset. Esto activará un Access Point durante 5 minutos.
 - La SSID del punto de acceso es la que aparece en la etiqueta de la cámara: IOTXXXXXX, contraseña: la UID de la etiqueta: tdkXXXXXX.
 - La URL para acceder al web server es en este caso 192.168.111.1:8080.

CONNECTIVITY

The camera has two connection options: Ethernet and Wi-fi:

1.1 Ethernet

- If there is a DHCP server on the network, the camera assumes the IP assigned by the server.
- If there is no server, the camera assumes the IP 192.168.1.64, with Gateway 192.168.1.1.

1.2 WiFi

- To assign the SSID and password of the Wi-fi router to be connected to, use the WAY-FI PLUS app and follow the instructions indicated in the app.
- To access the web server in Wi-Fi mode and assign a static IP, the procedure is as follows:
 - Power the camera.
 - Press the reset button. This will activate an Access Point for 5 minutes.
 - The SSID of the access point is the one that appears on the label of the camera: IOTXXXXXXXXXX, password: the UID of the label: tdkXXXXXXXXXXXX.
 - The URL to access the web server is in this case 192.168.111.1:8080.

CONFIGURACIÓN MEDIANTE WEBSEVER

Introducir la IP del dispositivo en un navegador web:

Conexión Ethernet:

- Red con DHCP -> IP_de_la_camara:8080
- Red sin DHCP -> 192.168.1.64:8080

Conexión Wifi: 192.168.111.1:8080

- Usuario:** admin
- Contraseña:** admin

WEBSEVER CONFIGURATION

Enter the IP of the device in a web browser:

Ethernet connection:

- Network with DHCP -> IP_of_the_camera:8080
- Network without DHCP -> 192.168.1.64:8080

Wifi connection: 192.168.111.1:8080

- User:** admin
- Password:** admin



CONFIGURACIÓN LOCAL

Es posible fijar una dirección IP estática así como consultar las direcciones de streaming RTSP de la cámara.

Resolución Full-HD:

rtsp://username:password@IP:554/mode=real&idc=1&ids=1

Resolución VGA:

rtsp://username:password@IP:554/mode=real&idc=1&ids=2

LOCAL CONFIGURATION

It is possible to set a static IP address as well as query the RTSP streaming addresses of the camera.

Full-HD resolution:

rtsp://username:password@IP:554/mode=real&idc=1&ids=1

VGA resolution:

rtsp://username:password@IP:554/mode=real&idc=1&ids=2

GESTIÓN DE USUARIO

Es posible cambiar la contraseña de acceso a la cámara.

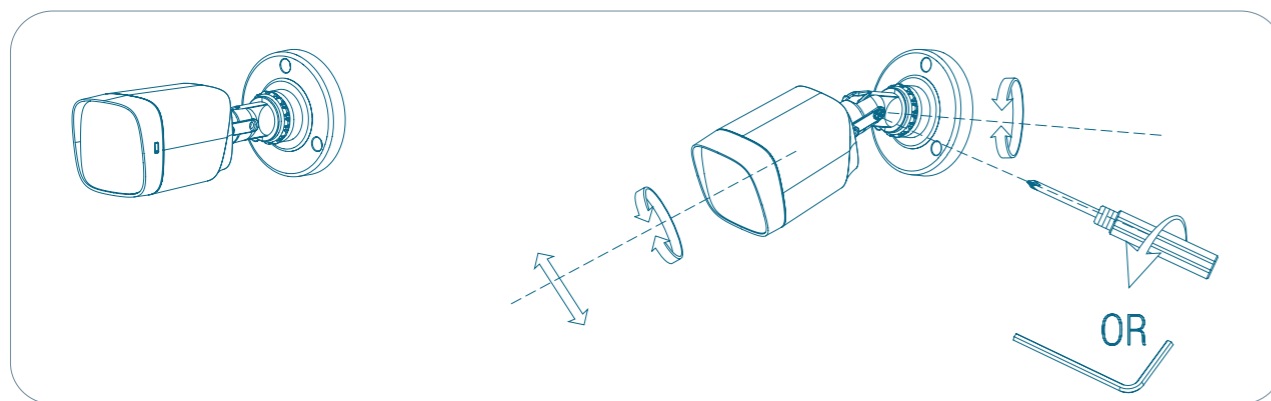
USER MANAGER

It is possible to change the password to access the camera.

ESPECIFICACIONES TÉCNICAS / TECHNICAL SPECIFICATIONS

Sensor de imagen / Image sensor	3.2" CMOS
Resolución de cámara / Camera resolution	1920x1080
Lente / Lens	3.6mm
Evento / Event	Motion detection
Impermeabilidad / Waterproof	IP65
Distancia Infrarrojos/ IR Distance	0 m
Resolución de vídeo / Video Resolution	1920 x 1080, 12fps
Conectividad / Connectivity	Ethernet 100 Base-T / WiFi 2.4G
Estándar inalámbrico / Wireless Standard	IEEE 802.11b, IEEE 802.11g, IEEE 802.11n
Fuente de alimentación / Power Supply	DC:12V 1A
Dimensiones (ANxALxPROF) / Dimensions (WxHxD)	190 x 65 x 65mm
Temperatura de funcionamiento / Operation temperature	-10 ~ 50°C
Temperatura de almacenamiento / Storage temperature	-20 ~ 60°C
Humedad de funcionamiento / Operation humidity	15%~85%RH
Peso / Weight	590g

GUÍA DE INSTALACIÓN / INSTALLATION GUIDE



Opcional / Optional

