

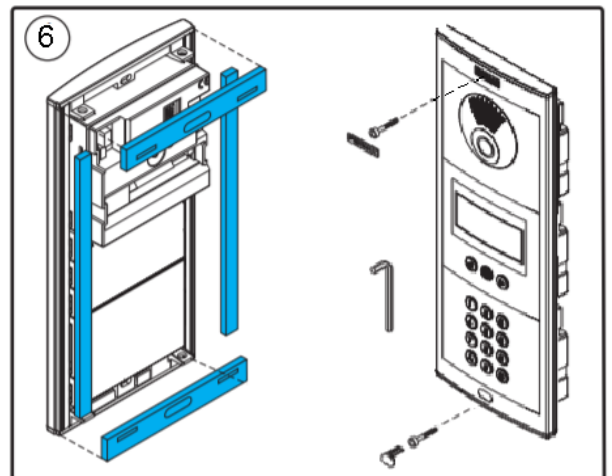
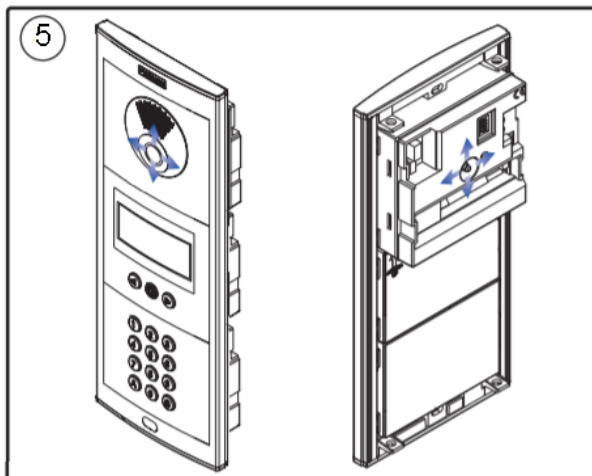
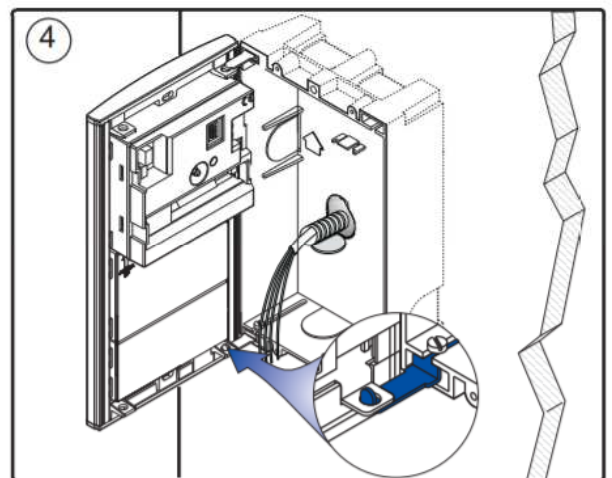
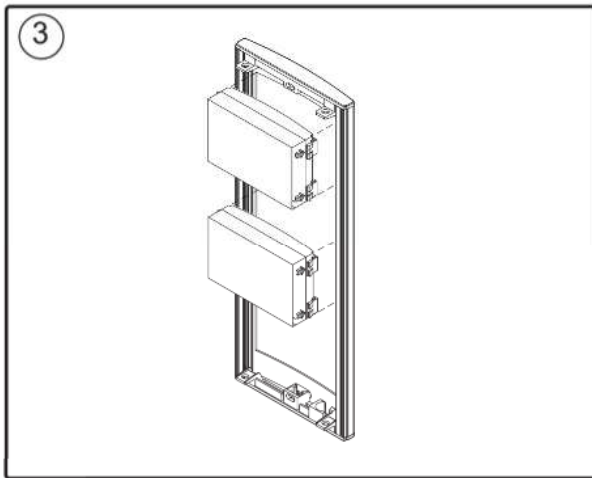
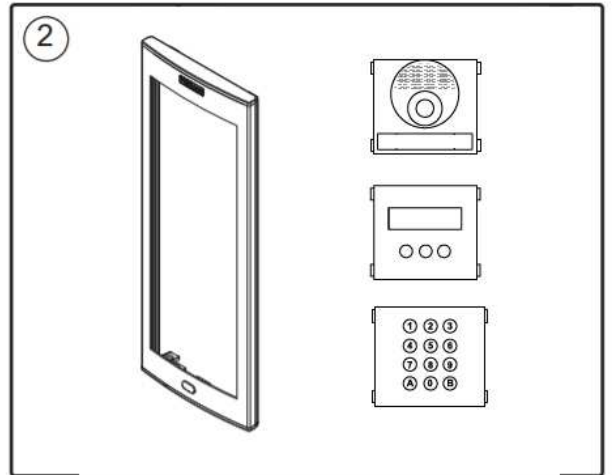
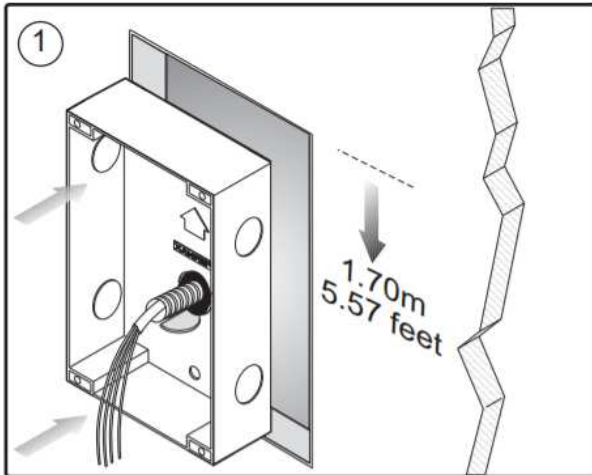


Instalační a konfigurační návod

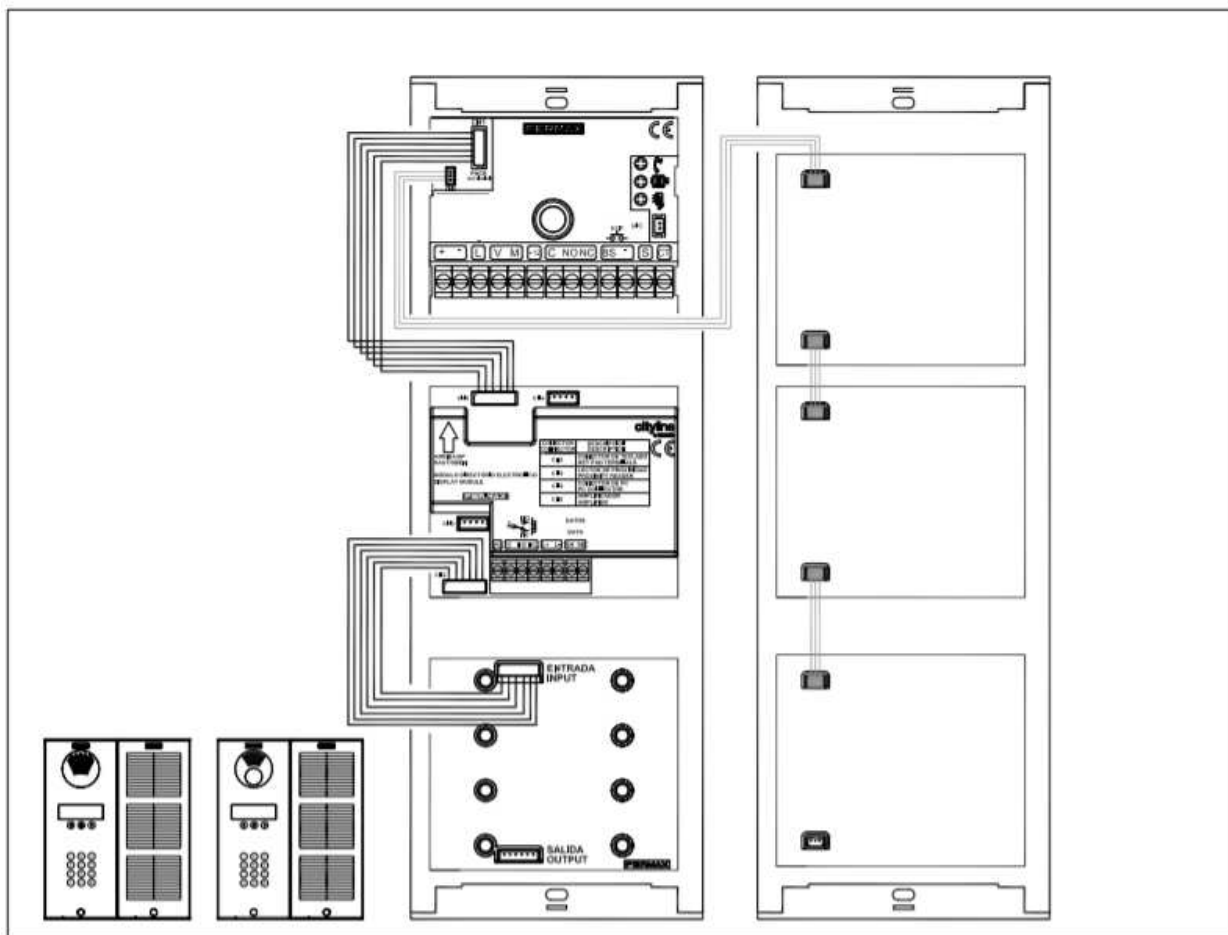
FERMAX

FERMAX Servis CZ © 2020

INSTALACE



ZAPOJENÍ



KONFIGURACE

Pro nastavení systému je nutné vstoupit do konfiguračního režimu.

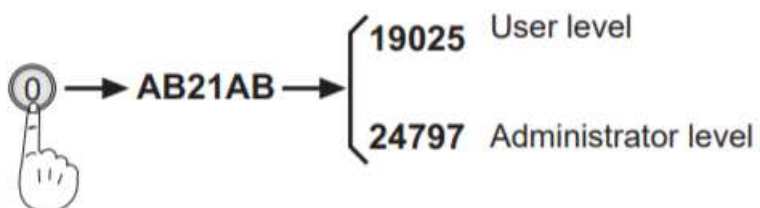
Pro vstup do konfiguračního menu zadejte: „0“ + „AB21AB“

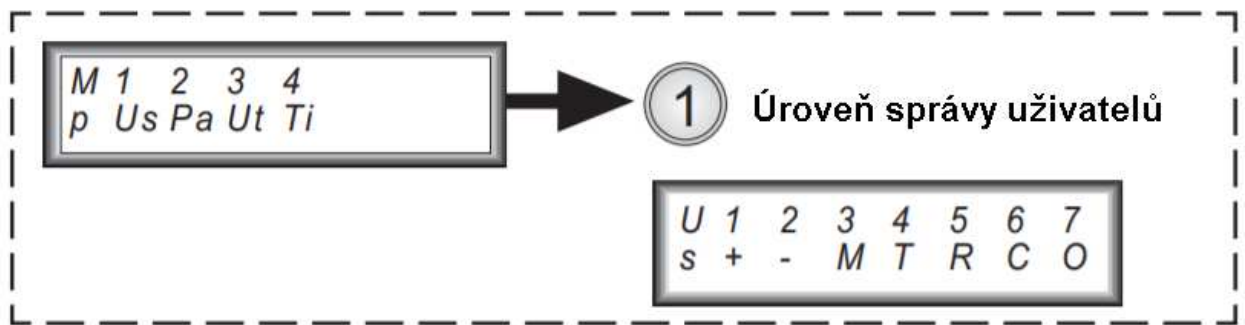
Pozn.: Pokud je nastavena délka přístupového kódu na 4 nebo 5 nebo 6 cifer, zadává se tento počet cifer pro vstup do konfiguračního menu.

Zařízení digitálního vstupního panelu má dvě úrovně přístupu s vlastními kódy a oprávněními.

Uživatelská úroveň (kód: 19025) umožňuje editovat a spravovat záznamy uživatelů.

Úroveň administrátora (kód: 24797) umožňuje provádět všechna nastavení systému (parametry i záznamy uživatelů).





1 (+) NOVÝ UŽIVATEL

Name
_

JMÉNO

Line 2
_

TEXT NA 2 ŘÁDKU

Line 2? (A=Yes)

ZOBRAZIT TEXT 2 ŘÁDKU?

Call Code
0000

VOLACÍ KÓD (SW)

Telephone Code
000

ADRESNÝ KÓD (HW, resp. VDS)

Opening Code
_ _ _ _ _

PŘÍSTUPOVÝ KÓD

Opening Code
_ _ _ _ _ N0001

INFORMACE O POČTU ZÁZNAMŮ

Rozdíl mezi HW adresným kódem a SW volacím kódem je ten, že HW adresný kód představuje systémovou adresu, která se ukládá do paměti domovního (video)telefonu a její rozsah je od 1 do 199 (kapacita systému VDS). Volací kód se může definovat ke každému HW adresnému kódu. Může se volit libovolně, často podle klíče: číslo patra + číslo bytu na patře, například: 103 (první patro, třetí byt), 313 (třetí patro, třináctý byt), 1204 (dvanácté patro, čtvrtý byt) ... atp.

2 (-) SMAZÁNÍ UŽIVATELE

Name
_

JMÉNO

VÝBĚR

← →

A

Code erased

ZÁZNAM SMAZÁN

3 (M) Modify users

Name
_

JMÉNO

VÝBĚR

← →

A

(STEJNÁ DATA JAKO
(+) NOVÝ UŽIVATEL)

Code modified

DATA ZMĚNĚNA

4 (T) Total codes

Total Codes
0002

CELKEM ZÁZNAMŮ

5 (R) Reset ALL codes

Reset Codes
Confirm (A=Yes)

SMAZÁNÍ VŠECH
ZÁZNAMŮ

***** NEVRATNÁ ZMĚNA

6 (C) Compress users

Compress users
Confirm (A=Yes)

SMAZÁNÍ PRÁZDNÝCH
ZÁZNAMŮ

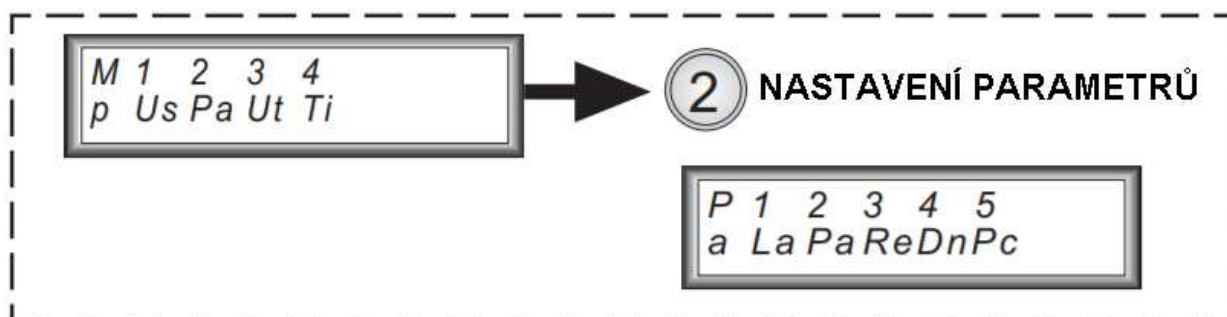
***** NEVRATNÁ ZMĚNA

7 (S) Sort users

Sort users
Confirm (A=Yes)

SETŘÍDĚNÍ UŽIVATELŮ

***** NEVRATNÁ ZMĚNA



1 (La) JAZYK

Language (1-15)
2

13 - ČEŠTINA

4 (Dn) POČET CIFER KÓDU

Digits (4,5,6)
6

2 (Pa) ADRESA PANELU

Panel Nr. (1-31)
01

5 (Pc) NASTAVENÍ KÓDU

Programming Code
19025

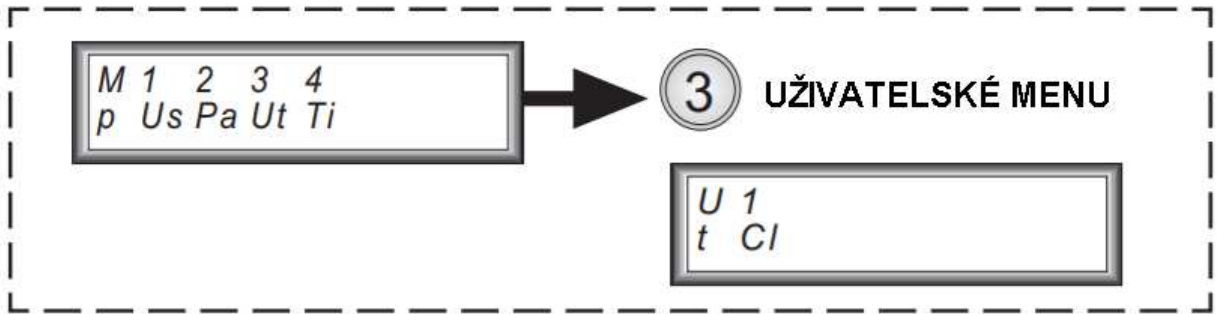
3 (Re) TYP ČTEČKY

Reader (0=P,1=B)

6 HLAVNÍ KÓD

MASTER code
24797

-P: BEZKONTAKTNÍ ČTEČKA
-C: ČTEČKA DALLAS ČIPŮ



1 (Cl) KOPIROVÁNÍ SEZNAMU
UŽIVATELŮ

Panel Nr. (1-31)
02

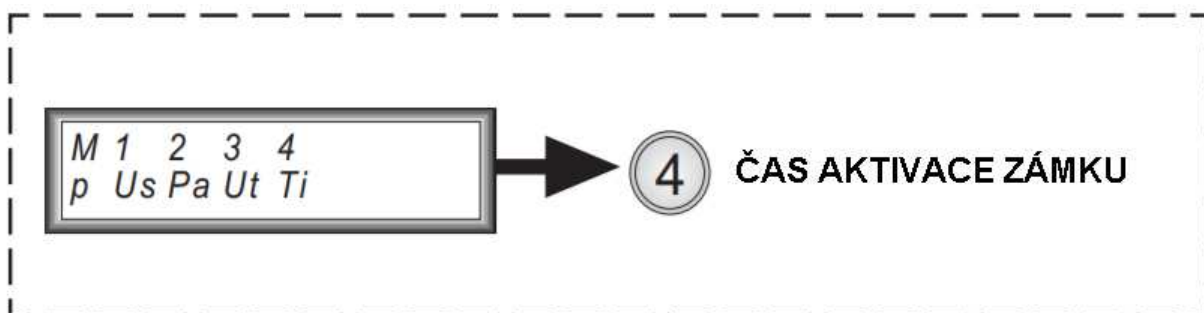
Enter destination panel (to
be copied user list).
B

ADRESA PANELU
CÍLE KOPÍROVÁNÍ

Clone? (A=Yes)

KOPÍROVAT?

POTVRZENÍ "A"



A time (1-99)
03

ČAS A - AKTIVACE Z BYTOVÉ
JEDNOTKY

B time (0-99)
06

⑥

ČAS B - AKTIVACE
ODCHODOVÝM TLAČÍTKEM

A time (1-99)
03 OK

B time (0-99)
06

⑥

RESET system
to update values

Digital V2.3
Sending ...



AVEDES Servis, s.r.o.

info@avedes.cz

www.avedes.cz